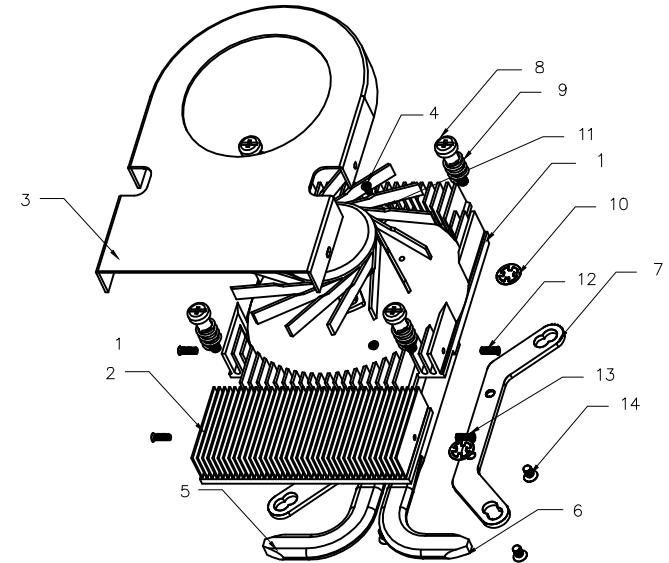
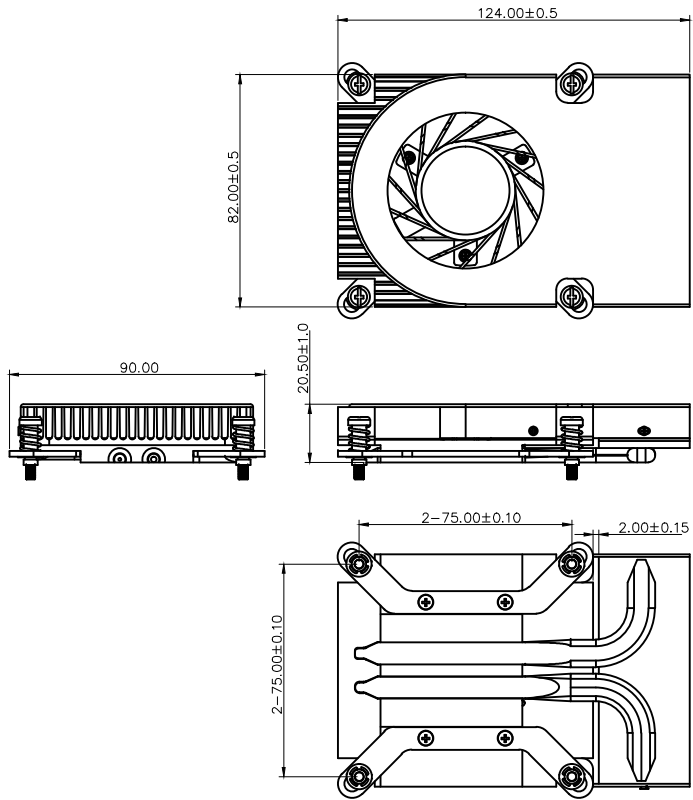


REV	DESCRIPTION	Section	Engineer	Checked	Date



技术要求:

1. 产品不可有刮压伤, 脏污, 裂痕, 边沿无毛刺, 不伤手.
2. 8010双滚风扇, 12V, 2510 4PIN, 线长180MM, 转数4000RPM+/-10%
3. 所有物料和制程需符合RoHS要求.

10	ST-ORING-0004	0型扣	SK7	4	∅0.9*∅7.4*10.0
9	ST-Spring-0021	弹簧	琴钢线	4	∅0.9*∅7.4*10.0
8	ST-SCW-0048	螺杆	SAE1018	4	M3*24.0*D7.8
7	ST-BK-0006	角架	SPCC	2	90*25*2.0
6	ST-Heatpipe-0015	HP	C1100	1	D8*132.44 (φ)
5	ST-Heatpipe-0014	HP	C1100	1	D8*132.44 (φ)
4	ST-FAN-0024	风扇	N/A	1	8010RMA 12V,2510 4PIN, 8010RMA# 2500RPM+/-10%
3	ST-COVER-0013	盖子	AL 1050	1	120.0*82.0*12.0
2	ST-CUBase-0006	铲片	C1100	1	80.0*32.0*13.5
1	ST-SMG-0113	H.S	AL 6063-T5	1	90.0*82.0*19.5
序号	料号	名称	材质	数量	备注



东莞市硕泰电子科技有限公司
Dong Guan Solte Electronics Technology Co., LTD

东莞市大岭山镇矮岭坳创业三街2号
TEL: 86-769-81836450
FAX: 86-769-81836453

ENGINEER:	杨进林	0 ~	0.07	0.10	0.10	0.15	0.20	0.30
DATE:	2014/05/13	30	0.08	0.15	0.20	0.25	0.30	0.40
CHECKED:	杨进林	50	0.09	0.20	0.25	0.30	0.40	0.50
DATE:	2014/05/13	50-100	0.15	0.25	0.30	0.35	0.50	1.00
APPROVED:		100-200	0.20	0.30	0.35	0.40	0.60	1.50
DATE:		200 ~	0.20	0.30	0.35	0.40	0.60	1.50
APPROVED:		Angles	1°	1°	1°	1°	2°	3°
DATE:								

Part Name:	Heat Sink
Part Number:	ST-HS-0119
Customer (DW) Number:	N/A
Scale	1:1
Sheet-d/Init	1/1
mm	
Size	A4
Revision	A1

14	ST-SCW-0010	支架螺丝	SAE1018	4	M3*4.0H
13	ST-SCW-0006	盖子螺丝	SAE1018	2	M2*7.0自*3.4螺
12	ST-SCW-0009	盖子螺丝	SAE1018	2	M2*3.8H
11	ST-SCW-0016	风扇螺丝	SAE1018	3	M2*3.6*4.5
序号	料号	名称	材质	数量	备注

Cool Solte Co.,Ltd
正式图面
DATE 2014/05/13