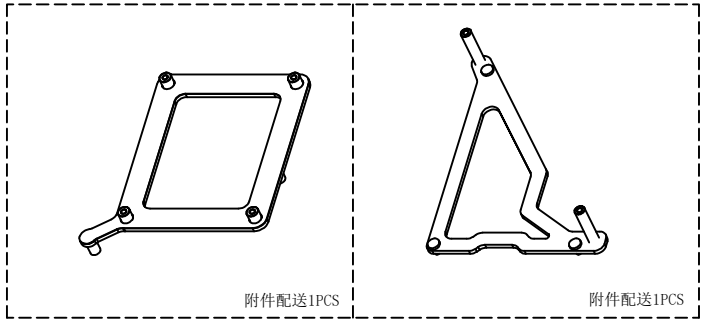
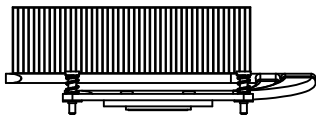
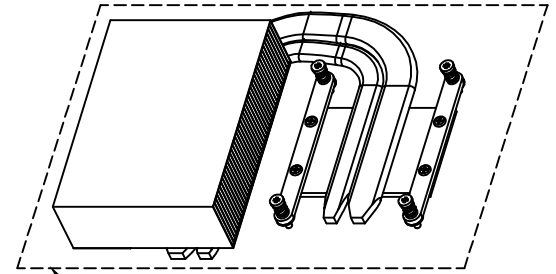
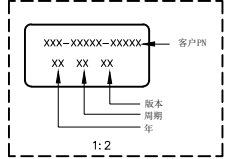


技术要求:  
 1. 产品不可有刮压伤, 脏污, 裂痕, 边沿无毛刺, 不伤手.  
 2. 所有物料和制程需符合RoHS要求.

Cool Solte Co.,Ltd  
 正式图面  
 DATE 2019/05/21

REV	DESCRIPTION	Section	Engineer	Checked	Date
△	增加可在烤漆时遮盖, 也可以在烤漆完成后做镭射处理	B-4	李春艳	杨进林	2019/06/24
△	原Maylar单面背胶76.0*20*0.2, 更改成60*20*0.2	C-4	李春艳	杨进林	2019/06/24



东莞市硕泰电子科技有限公司 Dong Guan Solte Electronics Technology Co., LTD		东莞市大岭山镇矮岭冚创业三街2号 TEL: 86-769-81836450 FAX: 86-769-81836453	
ENGINEER: 杨进林 DATE: 2019/05/21 CHECKED: 杨进林 DATE: 2019/05/21 APPROVED:		Part Name: Heat Sink Part Number: STH-0456 Customer (DW) Number: 411-COOLER-CPU	
DATE: APPROVED: DATE:		Scale: 1/1 Sheet-d/Unit: 1/1 Size: A4 Revision: A1	

0 ~ 30	0.07	0.10	0.10	0.15	0.20	0.30
10 ~ 50	0.08	0.15	0.20	0.25	0.30	0.40
50-100	0.09	0.20	0.25	0.30	0.40	0.50
100-200	0.15	0.25	0.30	0.35	0.50	1.00
200 ~ Angles	0.20	0.30	0.35	0.40	0.60	1.50
	1°	1°	1°	1°	2°	3°