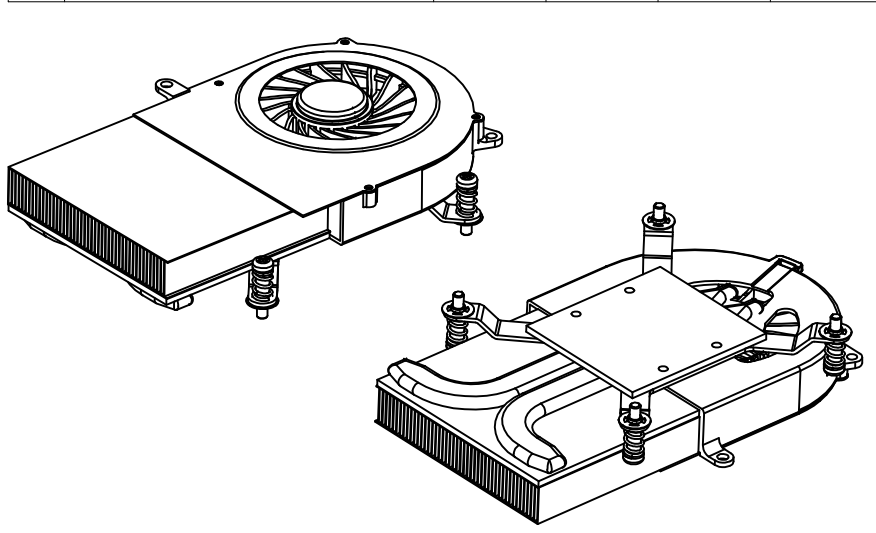


技术要求:
 1. 产品不可有刮压伤, 脏污, 裂痕, 边沿无毛刺, 不伤手.
 2. 所有物料和制程需符合RoHS要求.


Cool Solte Co.,Ltd
 正式图面
 DATE 2019/07/12

REV	DESCRIPTION	Section	Engineer	Checked	Date



12	ST-ORING-0015	0扣	45Mn	4	∅8.0*∅3.0*0.3
11	STSP-0052	弹簧	弹簧钢	4	∅0.8*10.2*5.7
10	STSC-0138	螺杆	1008环保铁	4	M3*18.3
9	STSC-0139	锁支架螺丝	1008环保铁	4	M3*3C-加硬镀锌
8	ST-SCW-0009	锁风扇螺丝	1008环保铁	4	M2*3.8自攻牙-镀锌
7	ST-COVER-0029	风扇铝盖	AL1100	1	89.95*75.0*0.5-镀锌
6	ST-FAN-0117	7016风扇	PBT	1	7016 12V, 2510-4P, #230mm*#350RPM±10%
5	STBK-0038	支架	SPCC	2	83*27*6.0-镀锌
4	STHP-0294	热管	C1020	2	D8*122.8
3	STF-0116	鳍片	AL 1100	1	∠60.0*∠69.0*12.0-46°
2	STA-0079	铝板	AL 1100	1	60*68.4*2.0-镀锌
1	STC-0169	铜板	C1100	1	50*45*2.0-氧化

序号	料号	名称	材质	数量	备注
----	----	----	----	----	----



东莞市硕泰电子科技有限公司
Dong Guan Solte Electronics Technology Co., LTD


东莞市大岭山镇矮岭冚创业三街2号
 TEL: 86-769-81836450
 FAX: 86-769-81836453

ENGINEER: 杨进林	0 ~ 30	0.07	0.10	0.10	0.15	0.20	0.30
DATE: 2019/07/12	10 ~ 50	0.08	0.15	0.20	0.25	0.30	0.40
CHECKED: 杨进林	50-100	0.09	0.20	0.25	0.30	0.40	0.50
DATE: 2019/07/12	100-200	0.15	0.25	0.30	0.35	0.50	1.00
APPROVED:	200 ~	0.20	0.30	0.35	0.40	0.60	1.50
DATE:	Angles	1°	1°	1°	1°	2°	3°

Part Name:
Heat Sink

Part Number:
STH-0471

Customer (DW) Number:
N/A

Scale:  Sheet-d/Init: 1/1 mm Size: A4 Revision: A1